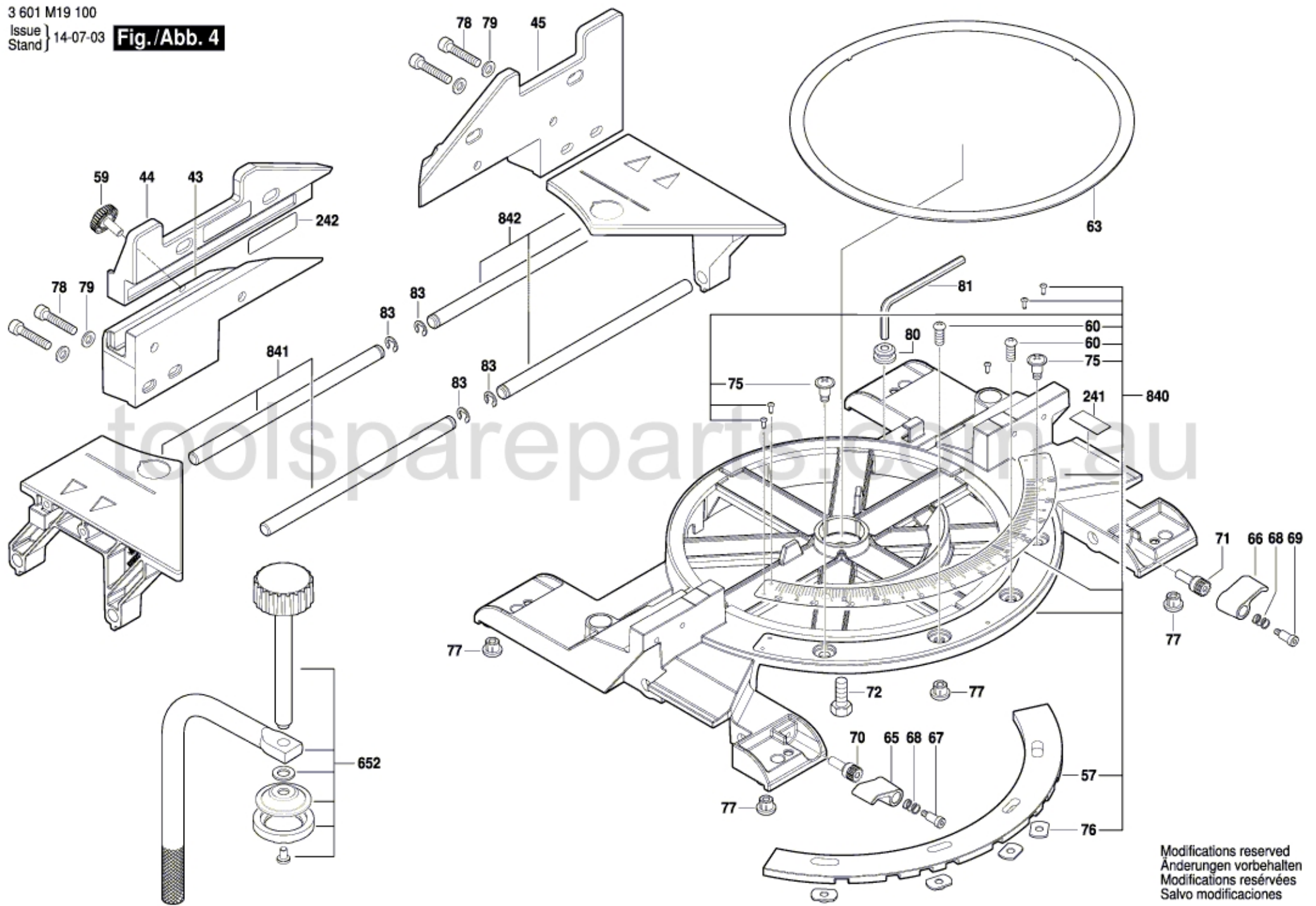


3 601 M19 100
Issue }
Stand } 14-07-03

Fig./Abb. 4



Modifications reserved
Änderungen vorbehalten
Modifications réservées
Salvo modificaciones